



ŚRODKI TRANSPORTU WIEJSKIEGO

Dawniej ludzie na wsi podróżowali drewnianymi wozami zaprzęgniętymi w konie. Wóz potrzebny był również do wykonywania wielu prac gospodarskich: zwożenia zboża i siana do stodoł, przewożenia warzyw z pól czy drewna z lasu.

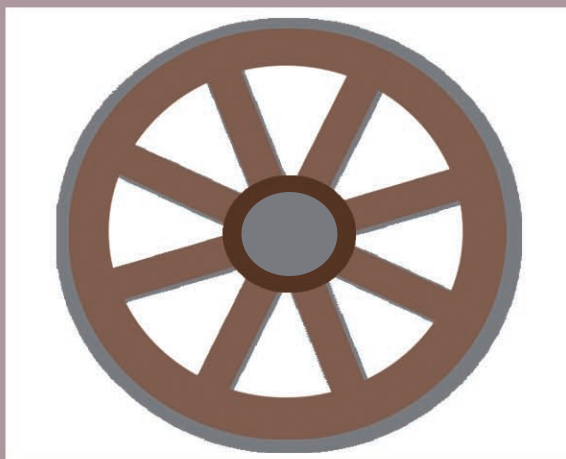
Na wystawie Środki transportu wiejskiego, która znajduje się w budynku inwentarskim z Karczmyska można zobaczyć takie wozy.

Zapraszamy do samodzielnego wykonania wozu!

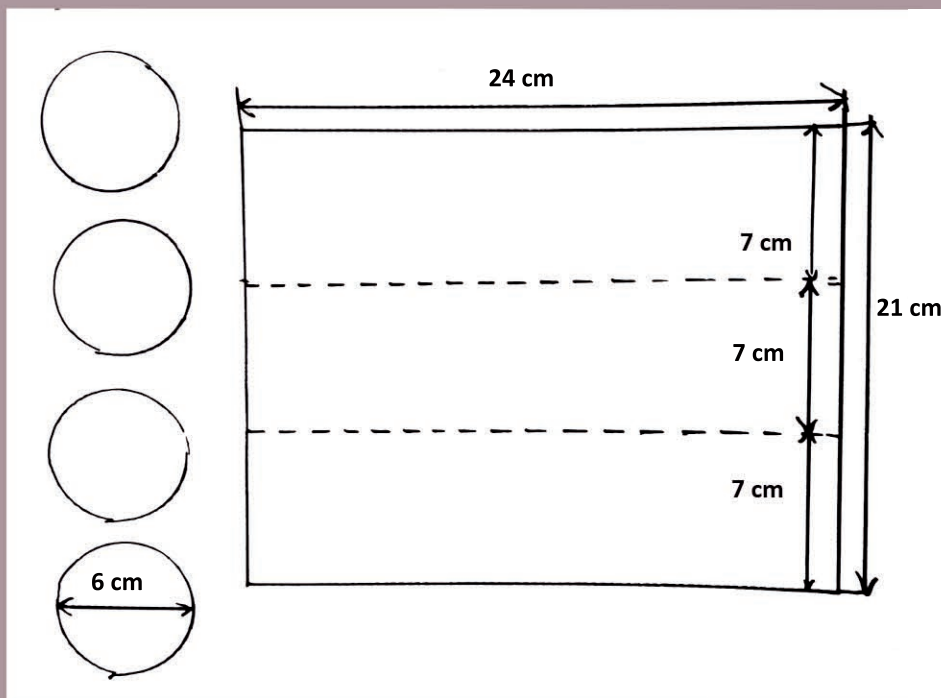


1. Znajdź duży karton (np. po pizzy lub butach).

2. Odrysuj cztery koła o średnicy ok. 6 cm, możesz użyć kubka lub wyciąć i odrysować szablon poniżej.



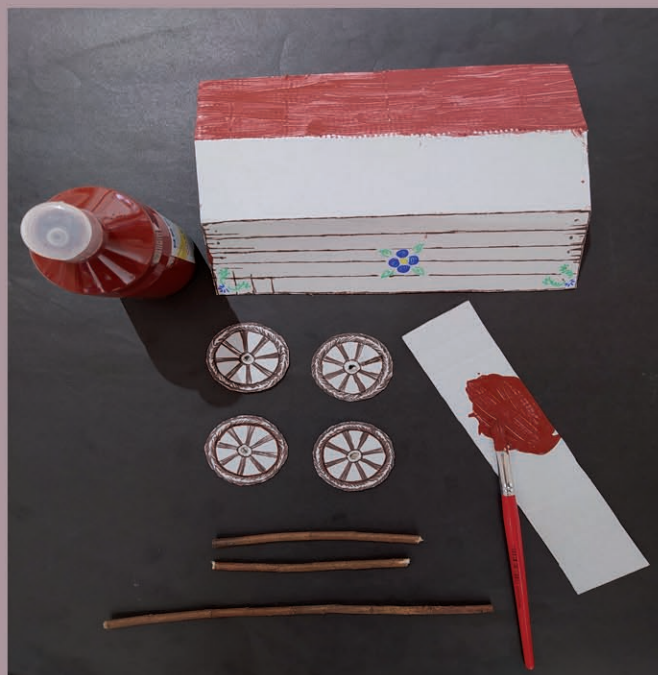
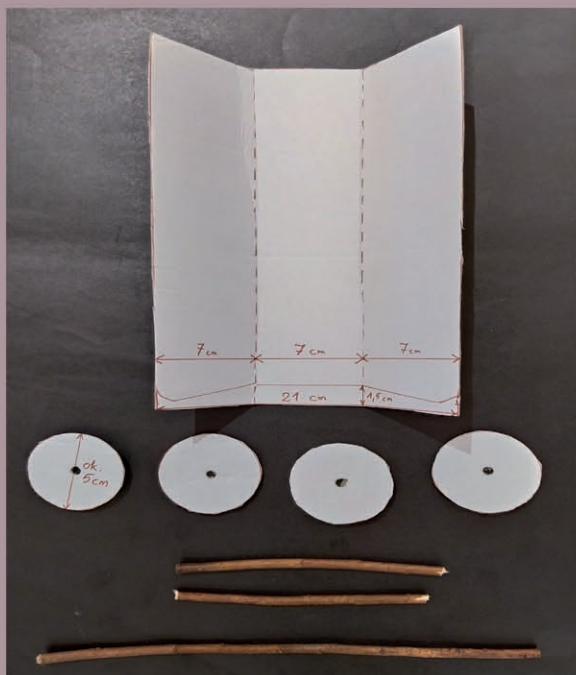
3. Narysuj wóz – prostokąt o wymiarach 24 cm x 21 cm i podziel go równo na trzy części, po 7 cm każda.



4. Wytnij narysowane elementy.

5. Pokoloruj wycięte elementy mazakami lub farbami.

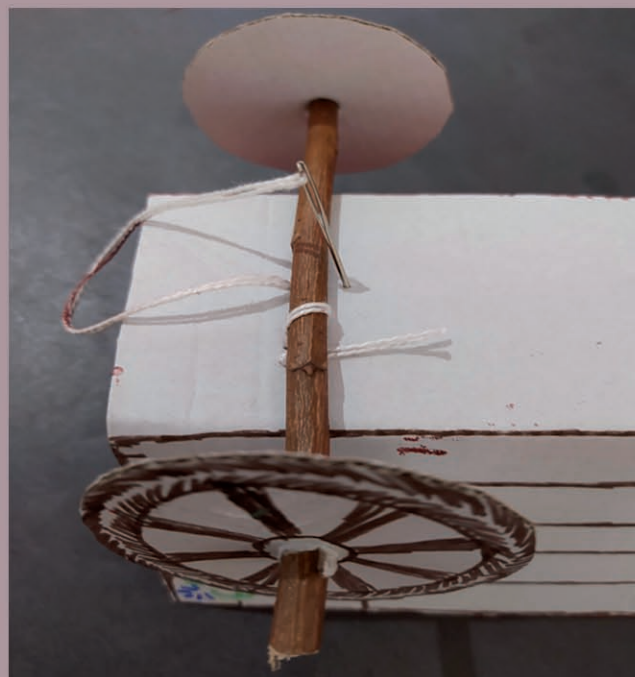
6. Przygotuj dwa patyczki o długości 15 cm (może to być ołówek lub kredka) na osie wozu i jeden patyczek o długości 25 cm na dyszel.



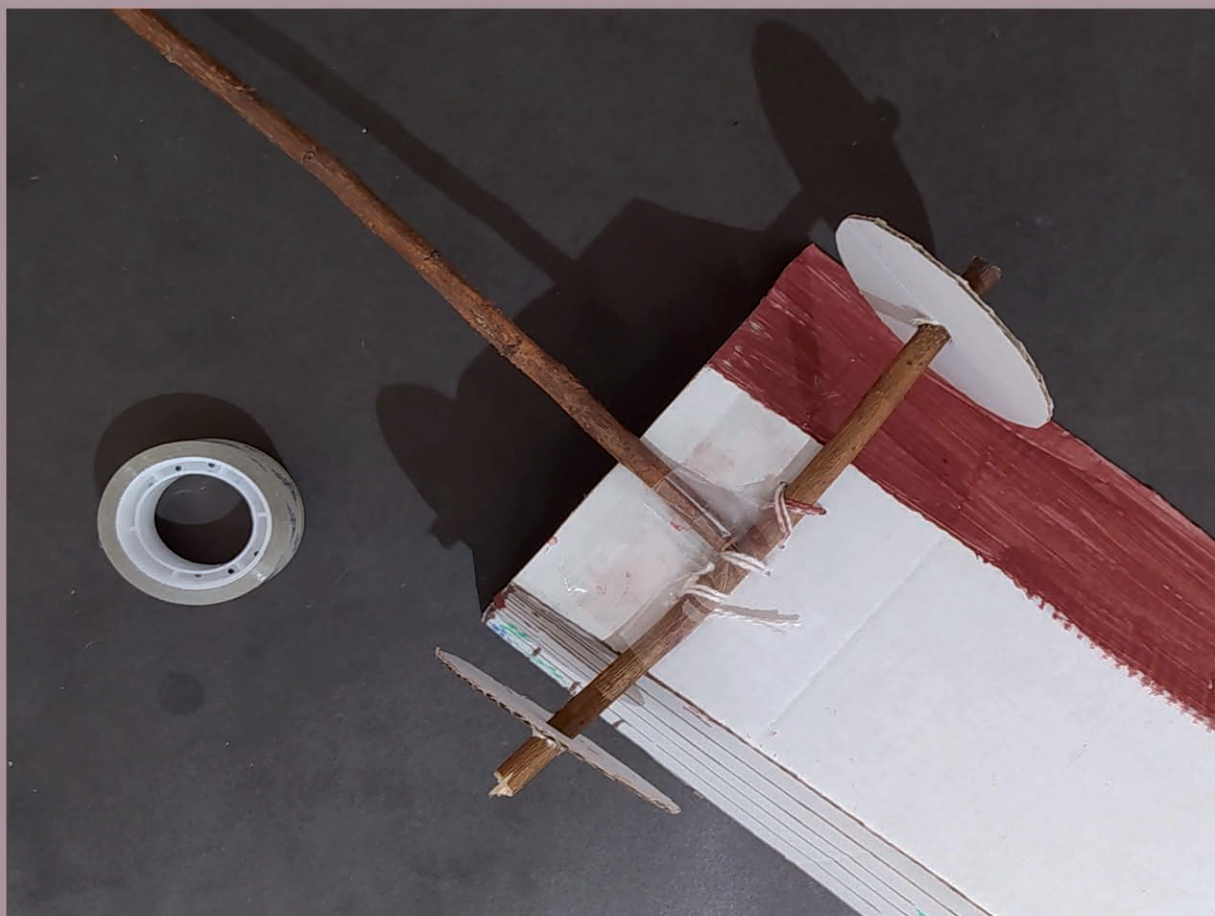
7. Złóż koła wozu – zrób otwory na środku każdego koła (nożyczkami lub ołówkiem) i włóż w nie patyczki.



8. Znajdź grubą igłę i nitkę, przyszyj nadwozie do osi zgodnie z instrukcją na zdjęciu. Jeśli jest to zbyt trudne – poproś o pomoc rodziców.



9. Przygotowany wcześniej patyczek przyklej do wozu używając do tego taśmy bezbarwnej.



Twój wóz jest już gotowy. Gratulacje!

Materiały opracowane w ramach projektu „Muzealne ABC” finansowanym ze środków Narodowego Centrum Kultury w ramach programu „Kultura w sieci”

Wasilków 2020



Podlaskie Muzeum Kultury Ludowej
Instytucja Kultury Województwa Podlaskiego
ul. Leśna 7, 16-010 Wasilków
www.skansen.bialystok.pl

Ministerstwo
Kultury
i Dziedzictwa
Narodowego.



Dofinansowano ze środków
Narodowego Centrum Kultury
w ramach programu
„Kultura w sieci”